

Разрез по котловану А-А

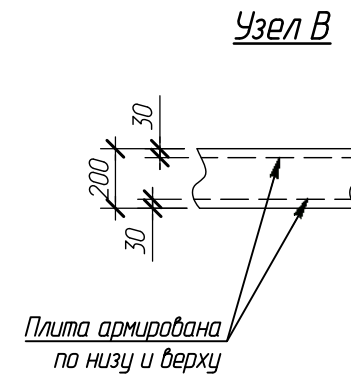
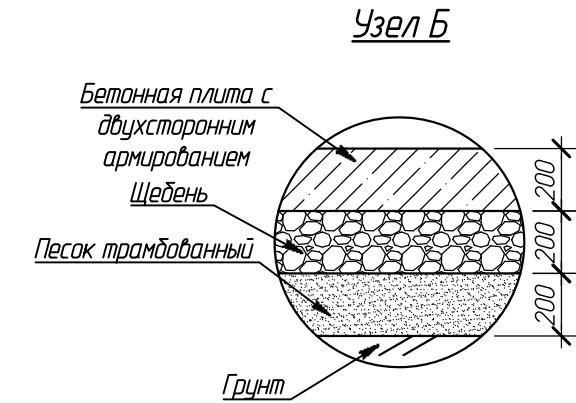
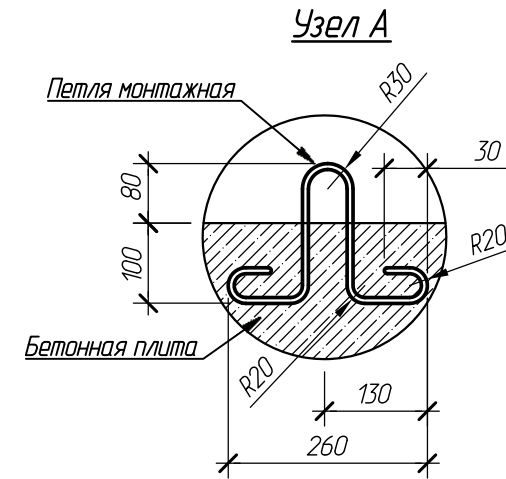
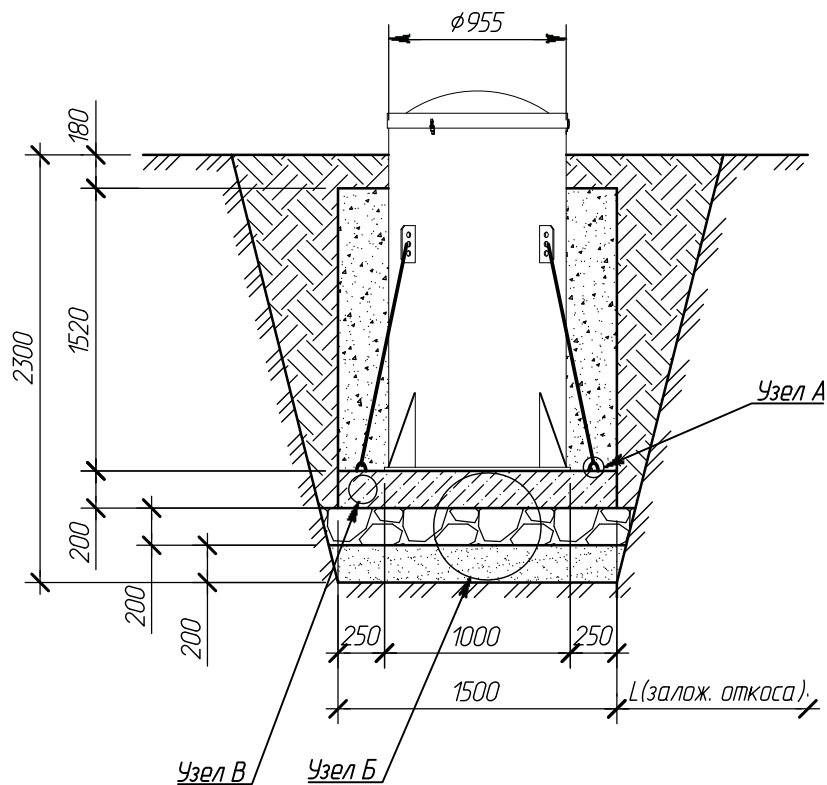


Таблица №1

Грунты	Крутизна откосов при глубине выемки, м (отношение высоты к заложению)		
	1,5	3,0	5,0
Насыпные неуплотненные	56(1:0,67)	45(1:1)	38(1:1,25)
Песчаные и гравийные влажные	63(1:0,5)	45(1:1)	45(1:1)
Глинистые:			
супесь	76(1:0,25)	56(1:0,67)	50(1:0,85)
суглинок	90(1:0)	63(1:0,5)	53(1:0,75)
глина	90(1:0)	76(1:0,25)	63(1:0,5)
Лессы и лессовидные сухие	90(1:0)	63(1:0,5)	63(1:0,6)
Моренные:			
песчаные, супесчаные	76(1:0,25)	60(1:0,57)	53(1:0,75)
суглинистые	78(1:0,2)	63(1:0,5)	57(1:0,65)


h – высота откоса ($H_{\text{котлован}}$)

L – заложение откоса

Монтажная схема носит ознакомительно рекомендательный характер, точный и объективный расчет строительных конструкций и строительной части монтажных работ обеспечивает проектная организация.

Без профессиональных расчетов и согласования с проектной организацией настоящая схема не является руководством для проведения работ и гарантией качества работ. Одновременно с бетонированием и отсыпкой, станцию необходимо заливать водой, уровень воды должен быть не более 500 мм и не менее 200 мм выше уровня бетона или отсыпки, первый слой воды не должен превышать 500 мм.

ЗАПРЕЩАЕТСЯ заполнение водой камер оборудования (камер установки насосов, УФ стерилизаторов, фильтров, управляющей автоматики). Станции и камеры оборудования блока УФ обеззараживания, в указанных камерах на момент отсыпки и бетонирования установить распорки.

Изм.	Кол. уч.	Лист	№ док.	Подпись	Дата	Alta Tank 1			
Чертил		Василенко К.Р.			24.11.17	Монтажная схема Вид сверху, разрез А-А М 1:40; узел А, Б и В М 1:5	Операция	Лист	Листов
Проверил		Жуков С.В.			24.11.17		-	15	15
-		-					 Компания Alta Group		
-		-				Формат А3			